



811962

STELL'AIR blanco



Secador de manos STELL'AIR automático blanco de aire forzado y filtro de cobre antibacteriano . Silencioso (73 dB) y antivandalismo (IK10). Equipado con un deposito de agua o una solución de evacuación directa (opcional). 2 años de garantía.

VENTAJAS DEL PRODUCTO

- Un 35% más económico que los modelos de la competencia
- 73 dB El más silencioso del mercado
- 100% Ergonómico con su amplia apertura y su iluminación

REPARABLE 10 AÑOS



MADE IN FRANCE



JVD Spain
jvd.es

-

JVD France
jvd.fr

-

JVD Singapore
jvd.sg

-

JVD Mexico
jvd.mx

811962



STELL'AIR blanco

CARACTERÍSTICAS

| | |
|---|-----------------|
| Material | ABS |
| Color | Blanco |
| Tanque de recuperación de agua | sí |
| Capacidad de la bandeja de agua (mL) | 1.0000 |
| Evacuación directa | En Opción |
| Tiempo de secado (s) | 10-15s |
| Nivel de ruido (dB) (medido a 1 m por delante de la unidad) | 73 |
| Velocidad de salida de aire (m / s) | 400 |
| Caudal de aire (m³/h) | 140 |
| Temperatura de salida del aire (° C) | 40 |
| Seguridad en caso de mal funcionamiento | sí |
| Filtro | Filtro de cobre |
| A prueba de vandalismo | sí |
| Tratamiento antibacteriano | sí |
| Iluminación de la zona de secado | sí |

ELÉCTRICO

| | |
|---|------------|
| Potencia en funcionamiento (W) | 800 |
| voltaje | 220-240V |
| Frecuencia (Hz) | 50 |
| Potencia en espera (W) | 2.2000 |
| Tipo de detección | Capacitivo |
| Disyuntor | sí |
| Velocidad de rotación del motor (rpm) | 26500 |
| Tipo de motor | Brushed AC |
| Vida útil del motor (número de operaciones) | 350000 |

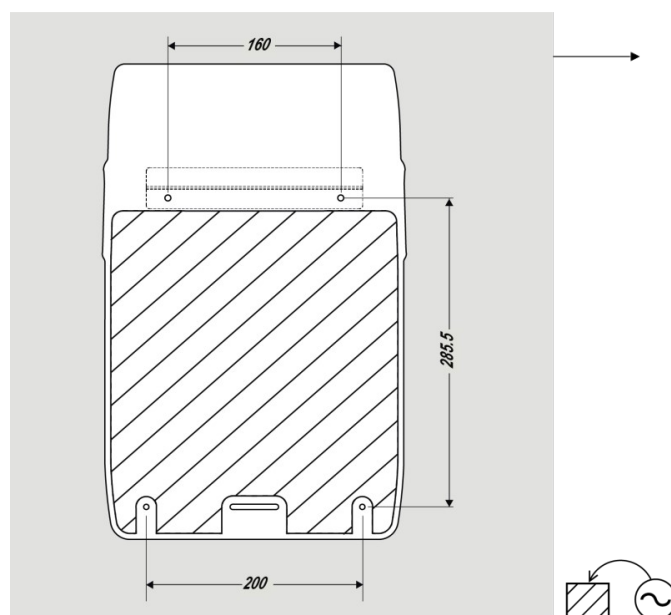
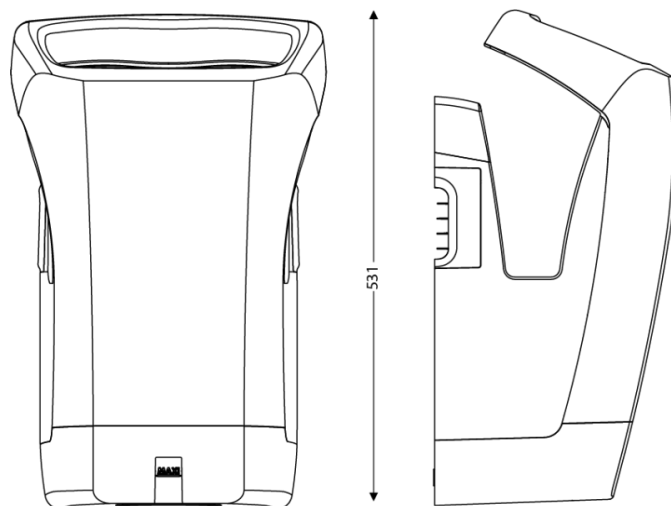
DIMENSIONES

| | |
|-------------------------------|--------|
| Altura (mm) | 531 |
| Ancho (mm) | 340 |
| Profundidad del producto (mm) | 262 |
| Peso (kg) | 6.2400 |

DIMENSIONES DE CAJA

| | |
|------------------|--------|
| Altura (mm) | 280 |
| Ancho (mm) | 395 |
| Profundidad (mm) | 595 |
| Peso (kg) | 7.2000 |

DIBUJO TÉCNICO



ALTURAS DE INSTALACIÓN RECOMENDADAS

- Altura de la instalación de los hombres (cm) : 40
- Altura de la instalación de mujer (cm) : 35
- Altura de instalación infantil (cm) : 30
- Altura de instalación para Discapacitado (cm) : 35

