



8111377

COPT'AIR Negro



VENTAJAS DEL PRODUCTO

- 100% Nuevas sensaciones de secados con efecto ciclónico
- Un 65% más económico que los modelos de la competencia
- 100% Antivandálico: carcasa de aluminio o de acero inoxidable

Secador de manos COPT'AIR negro a baja consumo eléctrico y anti-vandalismo (cubierta en aluminio). Secado ultra rápido con su boquilla giratoria. Adaptado a una frecuencia fuerte

HECHO EN
FRANCIA



JVD Spain
jvd.es

-

JVD France
jvd.fr

-

JVD Singapore
jvd.sg

-

JVD Mexico
jvd.mx

8111377



COPT'AIR Negro

CARACTERÍSTICAS

Material	Aluminio
Color	Negro
Tiempo de secado (s)	10-15s
Nivel de ruido [dB] (medido a 1 m por delante de la unidad)	80
Velocidad de salida de aire (m / s)	90
Caudal de aire (m ³ /h)	130
Temperatura de salida del aire [° C]	40
Seguridad en caso de mal funcionamiento	sí
Filtro	Filtro antibacteriano (opcional)
A prueba de vandalismo	sí
Iluminación de la zona de secado	sí

ELÉCTRICO

Potencia en funcionamiento (W)	600
voltaje	220-240V
Frecuencia (Hz)	50
Potencia en espera (W)	2.2000
Tipo de detección	Infrarrojo
Velocidad de rotación del motor (rpm)	24000
Tipo de motor	Brushed DC
Vida útil del motor (número de operaciones)	350000

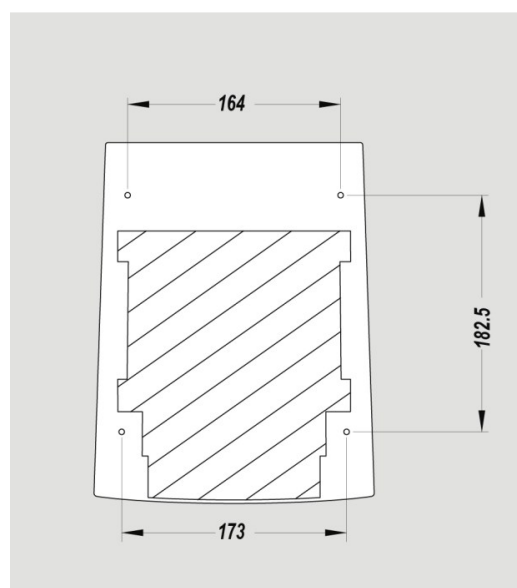
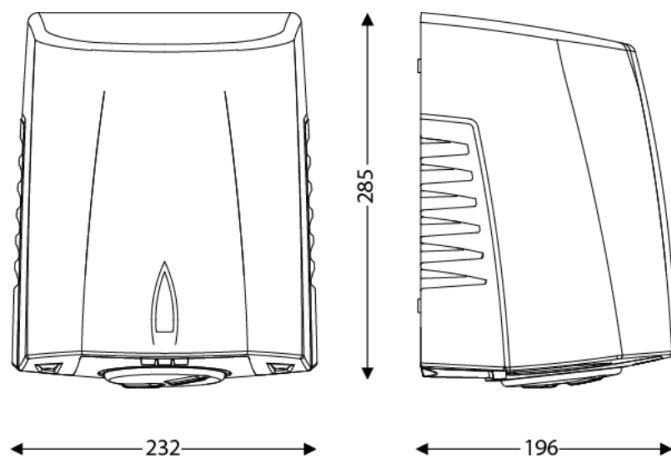
DIMENSIONES

Altura (mm)	285
Ancho (mm)	232
Profundidad del producto (mm)	196
Peso (kg)	4.3600

DIMENSIONES DE CAJA

Altura (mm)	205
Ancho (mm)	240
Profundidad (mm)	295
Peso (kg)	4.5100

DIBUJO TÉCNICO



ALTURAS DE INSTALACIÓN RECOMENDADAS

- Altura de la instalación de los hombres (cm) : 130
- Altura de la instalación de mujer (cm) : 125
- Altura de instalación infantil (cm) : 120
- Altura de instalación para Discapacitado (cm) : 100

